

**PRODUKTBESCHREIBUNG** **PRODUKTABBILDUNG**

**Werkstoff**

Aluminium

**Oberfläche**

schwarz eloxiert

**Hinweis**

Verstelleinheiten zur exakten Justierung der Elemente im X-Y Bereich. Fertigungstoleranzen im mechanischen Aufbau können so kompensiert werden. Passend für Sockel einfach und Sockel doppelt. Durch ein einheitliches Bohrbild der jeweiligen Baugröße können die Verstelleinheiten auch zu einem späteren Zeitpunkt unter die Sockel montiert werden.



Verstellbereich X: ±3 mm

Verstellbereich Y: ±3 mm

**Zeichnungshinweis**

Lagetoleranz Passbohrungen: ±0,01

Lagetoleranz Bohrungen: ±0,1

© Alle Rechte vorbehalten

**ARTIKELÜBERSICHT UND ABMESSUNGEN**

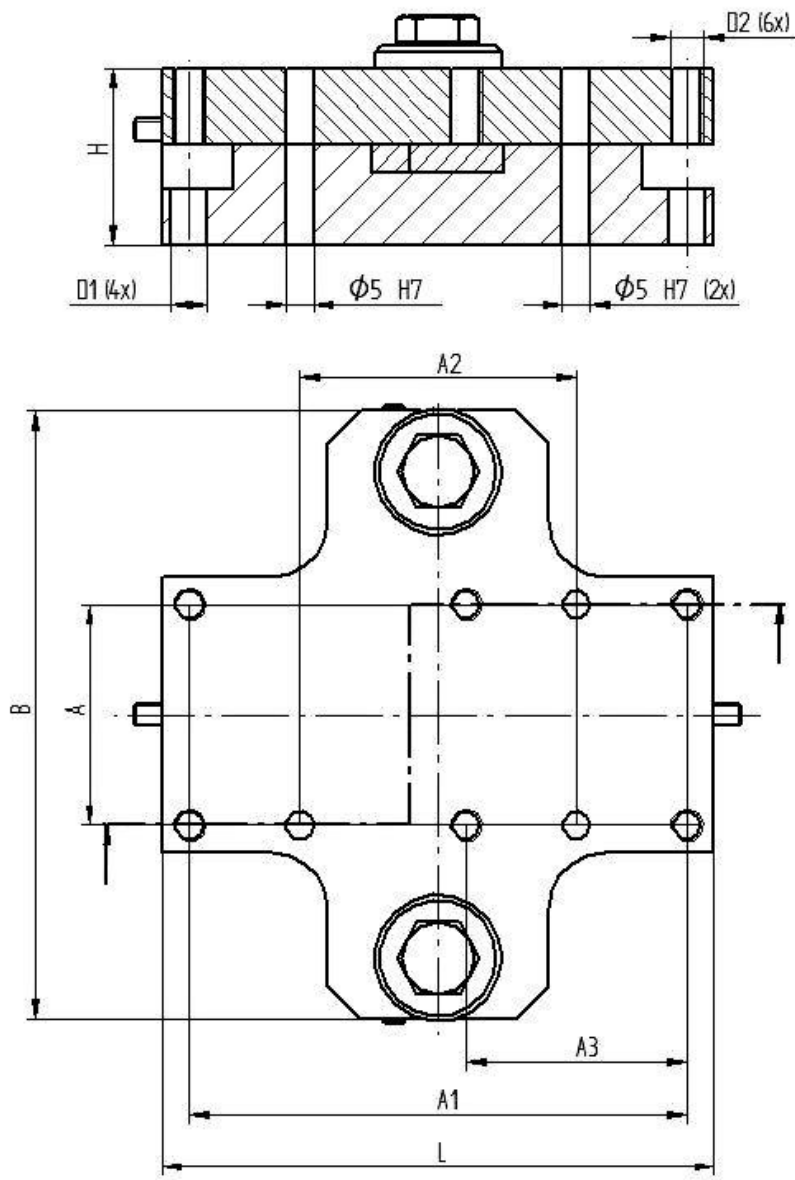
Artikel-Nr.	Größe	A	A1	A2	A3	B	D1	D2	H	L
KT-VSTE12	12	22	52	30	22	78	5,5	M5	23	60
KT-VSTE20	20	30	70	40	30	88	5,5	M5	23	80
KT-VSTE30	30	40	90	50	40	110	6,5	M6	32	100
KT-VSTE40	40	48	108	60	48	120	8,5	M6	32	120

Auf Anfrage fertigen wir gerne auch nach Ihren individuellen Anforderungen

alle Maße in mm

✉ [info@kontec-gmbh.com](mailto:info@kontec-gmbh.com)

## PRODUKTSKIZZE



© Alle Rechte vorbehalten

✉ [info@kontec-gmbh.com](mailto:info@kontec-gmbh.com)