

PRODUKTBESCHREIBUNG **PRODUKTABBILDUNG**

Werkstoff

Aluminium

Oberfläche

schwarz eloxiert

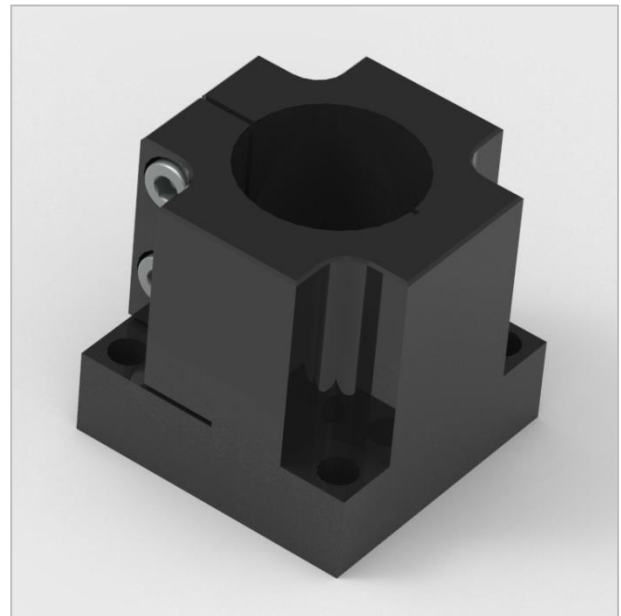
Hinweis

Sockel einfach zur Aufnahme von Säulen in vier verschiedenen Größen. Bearbeitete Auflageflächen mit integrierten Montage- und Zentrierbohrungen garantieren die positionsgenaue Montage der Elemente.

Zeichnungshinweis

Lagetoleranz Passbohrungen: $\pm 0,01$

Lagetoleranz Bohrungen: $\pm 0,1$



© Alle Rechte vorbehalten

ARTIKELÜBERSICHT UND ABMESSUNGEN

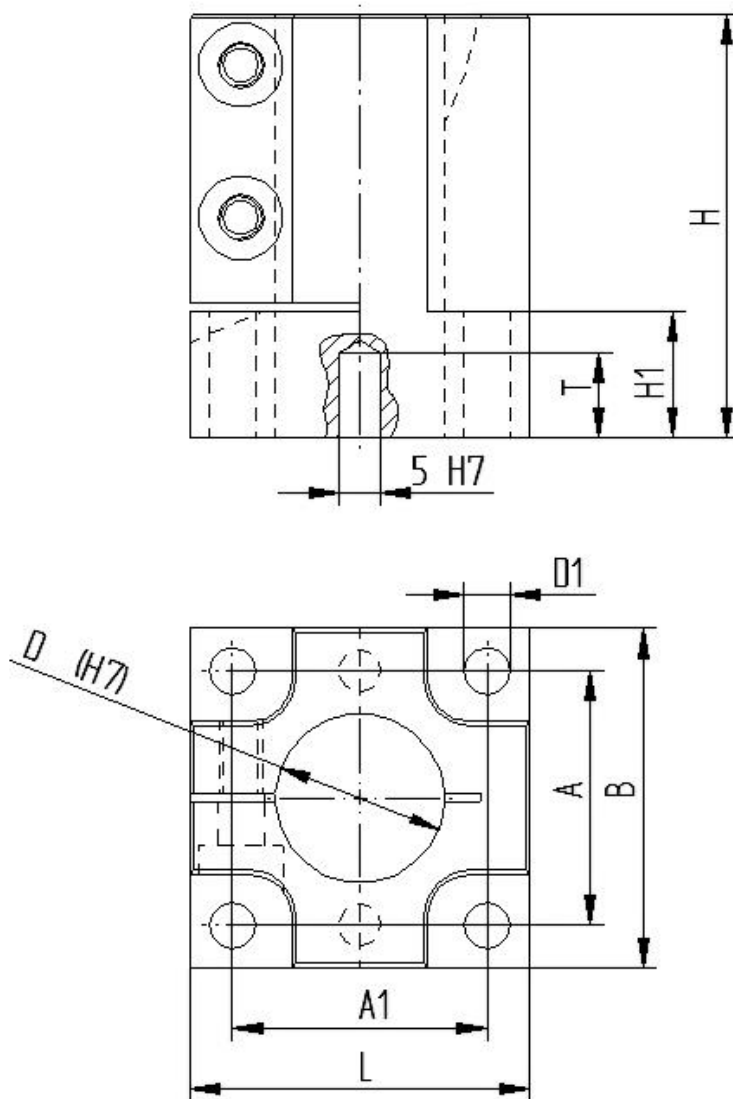
Artikel-Nr.	Größe	A	A1	B	D	D1	H	H1	L	T
KT-SFE12	12	22	22	30	12	5,5	35	7	30	8
KT-SFE20	20	30	30	40	20	5,5	50	15	40	10
KT-SFE30	30	40	40	50	30	6,5	50	15	50	10
KT-SFE40	40	48	48	60	40	8,5	50	15	60	10

Auf Anfrage fertigen wir gerne auch nach Ihren individuellen Anforderungen

alle Maße in mm

✉ info@kontec-gmbh.com

PRODUKTSKIZZE



© Alle Rechte vorbehalten

✉ info@kontec-gmbh.com